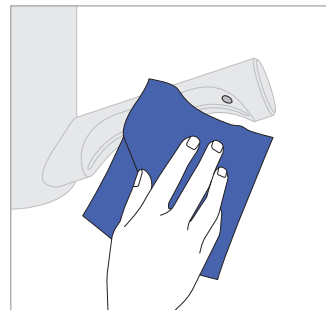


Ghidul de curățare a uscătorului de mâini Dyson Airblade 9kJ

Pentru a asigura funcționarea excelentă a uscătorului de mâini Dyson Airblade 9kJ, este important să îl curățați în mod regulat și să verificați dacă nu este înfundat.

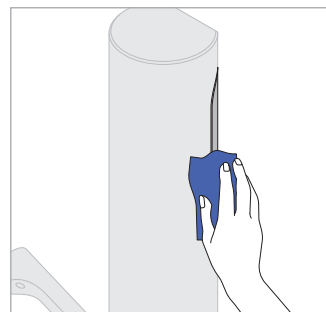
Curățați dispozitivul

Ștergeți senzorii cu o cârpă moale cu soluție de curățare neabrazivă.



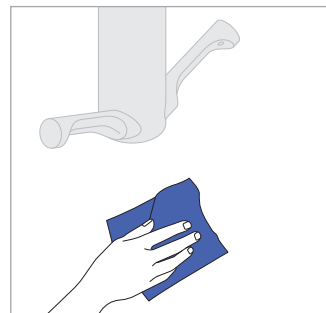
Curățați și verificați dacă nu este înfundat

Verificați dacă nu este înfundat, verificați prezența prafului sau murdăriei și ștergeți senzorii și orificiile de intrare și ieșire a aerului.



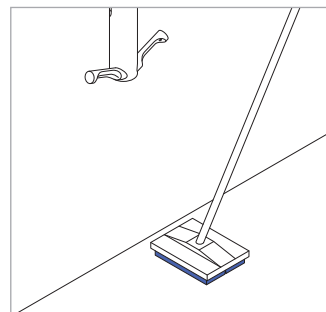
Curățați zona din jurul aparatului

Spălați peretele și zonele din apropierea aparatului.



Spălați podeaua

Spălați podeaua din jurul aparatului.



Informații importante

Nu utilizați aparatele de spălat cu presiune ridicată pentru curățarea dispozitivului. Toate soluțiile de curățare vor fi utilizate în conformitate strictă cu instrucțiunile producătorului (inclusiv indicațiile privind dizolvarea și diluarea acestora). Soluțiile de curățare reziduale trebuie îndepărtate complet după curățare.

Sunt recomandate pentru utilizare

Lichide cu conținut de alcool
Soluții pe bază de compuși cuaternari de amoniu
Detergenți slabi

Sunt interzise pentru utilizare

Soluții pe bază de solvenți/uleiuri
Amestecuri de substanțe alcaline și de albire
Ingrediente spumante
Detergenți înălbitori sau abrazivi

Service și asistență

Pentru informații suplimentare:
031 432 6141
www.dyson.com.ro